

Spring 2009



Designed to be different

# Style and comfort





## DRU, Haarden en Schouwen

DRU Verwarming B.V. is een producent van haarden en kachels met een sterke Europese markt-positie. Deze positie heeft DRU te danken aan haar eeuwenlange expertise, innoverende kracht en streven naar de beste kwaliteit. Met haar uitstekende reputatie is DRU inmiddels de leeftijd van 250 jaar gepasseerd. DRU heeft vestigingen in drie landen, een eigen research & development, productie en onderscheidt zich van branchegenoten.

### Belangrijk!

- Alle haarden in deze catalogus zijn standaard voorzien van afstandsbediening.
- De meeste haarden zijn in diverse kleuren en meerdere uitvoeringen leverbaar.
- De haarden in deze catalogus zijn gesloten toestellen.
- DRU biedt een zeer uitgebreid programma van bijpassende schouwen en accessoires in natuursteen.
- Kijk voor het complete en het actuele DRU aanbod op [www.dru.nl](http://www.dru.nl)

## DRU, Fires and surrounds

DRU Verwarming B.V. is a manufacturer of fires and heating equipment with a strong European market presence. This position is achieved by its technical knowledge and experience, its powers of innovation and its dedication to the best quality. With this excellent reputation, DRU has recently celebrated its 250th anniversary. DRU has organisations in three countries, its own research & development and production facility that distinguish themselves from others in this field.

### Important!

- All fires in this catalogue are equipped with remote control as standard.
- Most fires are available in a range of different colours.
- All fires in this catalogue are balanced flued fires.
- DRU offers a wide range of limestone surrounds and accessories which are perfectly tailored to match the fires.
- For more information about the complete DRU collection, please visit our website at [www.drufire.co.uk](http://www.drufire.co.uk)

## DRU, Foyers et cheminées

DRU est un fabricant de foyers, poêles et cheminées qui possède une position dominante sur le marché européen. Cette position a été acquise grâce à une expérience séculaire, une motivation constante à innover et un souci permanent de qualité. DRU a profité de son excellente réputation pour dépasser allègrement les 250 années d'existence. DRU a des filiales dans trois pays, des propres services de recherche, développement et production, ce qui le différencie de ses concurrents.

### Important!

- Tous les foyers de ce catalogue sont équipés de série d'une commande à distance.
- La plupart des appareils sont disponibles en plusieurs coloris.
- Tous les foyers repris dans cette brochure sont à combustion étanche.
- DRU offre un programme complet de cheminées décoratives et accessoires en pierre naturelle spécialement adaptées à ses foyers.
- Le programme complet et actuel des foyers DRU peut être consulté sur [www.drufire.be](http://www.drufire.be)

## DRU, Öfen und Kaminbauten

DRU Verwarming B.V. ist ein Produzent von Kaminen und Öfen mit einer starken europäischen Marktposition. Diese Position hat DRU zu danken an ihre jahrhunderte alte Expertise, innovatorische Kraft und dem Streben die beste Qualität zu liefern. Mit ihrer hervorragenden Reputation hat DRU inzwischen das Alter von 250 Jahren passiert. DRU hat Niederlassungen in drei Ländern, ein eigenes Research & Development, Produktion und unterscheidet sich von Branchegeossen.

### Wichtig!

- Alle Öfen in diesem Katalog sind als Standard mit Fernbedienung versehen.
- Die meisten Öfen sind in verschiedenen Farben und mehreren Ausführungen lieferbar.
- Die Öfen in diesem Katalog sind geschlossene Geräte.
- DRU bietet Ihnen ein sehr ausgebreitetes Programm von dazu passenden Kaminbauten und Zubehör in Naturstein.
- Sehen Sie für das komplette und aktuelle DRU Angebot auf [www.drufire.de](http://www.drufire.de)



Metro 70 Slim Line II with floating hearth



Metro 70 Slim Line II



Metro 100 Tunnel Slim Line



Metro 100 Tunnel Slim Line





Metro 100XT Tunnel Slim Line II



Metro 100XT Tunnel Slim Line II





Metro 100XT/2 Slim Line



Metro 100XT/2 Slim Line





Metro 130 Slim Line II



Metro 130 Slim Line II





# Largo Tunnel Slim Line II



Largo Tunnel Slim Line II





Venteo Slim Line



Venteo Slim Line classic/Avignon Beauvallon



Venteo Slim Line natural





Passeo Slim Line



Passeo Slim Line II



*Passeo Slim Line classic*





Saxo 70 Slim Line



Saxo 70 Slim Line



Scenic 70 Slim Line



Scenic 70 Slim Line with floating hearth

Scenic 80 Slim Line with floating hearth



Scenic 80 Slim Line



Apollo 100 Slim Line



Apollo 100 Slim Line





*Apollo 80 Slim Line II*



*Apollo 80 Slim Line II*



Trio anthracite



Trio



# Diablo



Diablo alu-metallic



*Anthracite*



*Alu-metallic*



*Sand-metallic*



*Stainless steel (RVS)*

Pronto anthracite



Pronto



# Paco



Paco (outset) alu-metallic



Paco





# Avanto



Avanto P alu-metallic



*Anthracite*



*Alu-metallic*



*Sand-metallic*



Anthracite



Alu-metallic



Sand-metallic

# Vito



Vito anthracite/Rodez Bufon



Anthracite



Alu-metallic

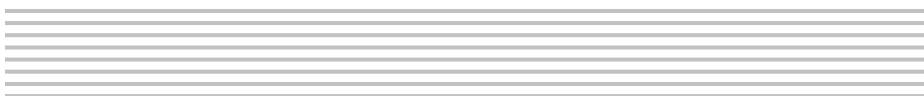


Sand-metallic

Concerto Vision shadow brown



Vision



Concerto Vision  
alu-metallic



Concerto Vision  
sand-metallic



Concerto/Vito Vision  
shadow brown

# Castello



Castello black/Barros Beauvallon



Black

**Schouwen en plateaus**  
**Surrounds and floating hearths**  
**Cheminées et plateaux**  
**Kaminumbauten und Plateaux**

- diverse modellen en steensoorten
- different models and stones
- modèles et Pierre naturelles différents
- verschiedene Modelle und Steinsorten
- maatwerk mogelijk, altijd passend
- custom made possible, always fit
- sur mesure possible, toujours adapté
- Maßarbeit möglich, immer passend



**Sienna (Apollo 100 Slim Line)**



**Plateau (Scenic 70 Slim Line)**

**Ventilatie-/licht elementen**  
**Ventilation-/lighting elements**  
**Éléments de ventilation/éclairage**  
**Ventilation-/Licht Elementen**

- optioneel voor vrijwel alle haarden
- optional for almost all fires
- en option pour presque tous les foyers
- Optional für fast alle Brennzellen
- noodzakelijk voor boezemontluchting
- necessary for breast ventilation
- indispensable à l'aération du support d'habillage
- Entlüftung der Umbau
- leverbaar in ivoorwit of alu-metallic
- available in ivory or alu-metallic
- disponible en ivoire ou alu-métallique
- Lieferbar in Elfenbein oder Alu-metallic



**Lux (225x225 mm)**  
 Optie: verlichting  
 Option: lighting  
 En option: éclairage  
 Optional: Beleuchtung



**Lux Omni (225x281 mm)**  
 Optie: verlichting of ventilator  
 Option: lighting or fan  
 En option: éclairage ou ventilateur  
 Optional: Beleuchtung oder Ventilator



**Lux Sleeve (360x60 mm)**



**Lux Lignum (395x125 mm)**  
 Optie: verlichting  
 Option: lighting  
 En option: éclairage  
 Optional: Beleuchtung

**NIEUW**

**NEW**

**NOUVEAU**

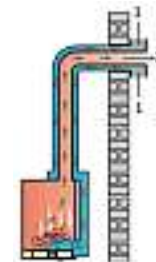
**NEU**



**Metro 100XT/2 Slim Line**  
 - zijruit naar keuze links of rechts  
 - choice of left or right handed models  
 - coin droit ou gauche  
 - Seitenfenster entweder links oder rechts



**Metro 100XT/3 Slim Line**  
 - vanuit drie zijden zicht op vuur  
 - visibility from three sides  
 - trois côtés vitrés  
 - Sicht auf das Feuer von drei Seiten



**Gesloten verbranding**

- 1 aanvoer zuurstof van buiten
- 2 afvoer rookgassen door gevel of dak

**Balanced flued fires**

- 1 supply of oxygen from outside
- 2 exhaust gases through wall/chimney

**Combustion étanche**

- 1 apport d'oxygène via l'extérieur
- 2 gaz brûlés via la ventouse/cheminée

**Raumluftunabhängige Verbrennung**

- 1 Zuführung von Sauerstoff von außen
- 2 Abgasführung der Rauchgase durch den Giebel oder das Dach



**Open verbranding**

- 1 aanvoer zuurstof uit woonruimte
- 2 afvoer rookgassen door schoorsteen

**Traditional flued fires**

- 1 supply of oxygen from living area
- 2 exhaust gases through chimney

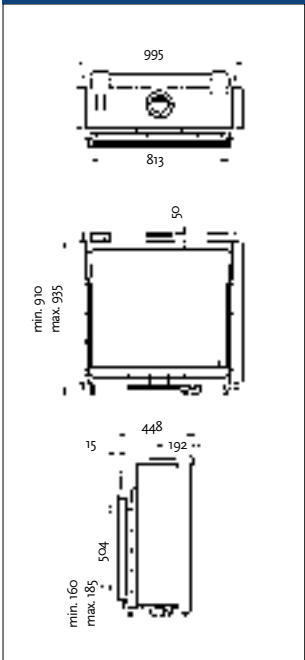
**Combustion atmosphérique**

- 1 oxygène prélevé dans la pièce
- 2 gaz de fumées via une cheminée

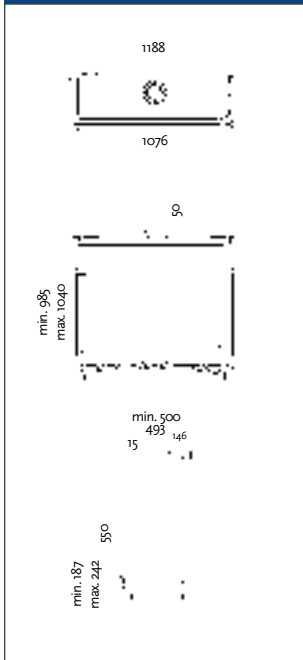
**Offene Verbrennung**

- 1 Zuführung von Sauerstoff aus dem Wohnraum
- 2 Abgasführung der Rauchgase durch den Schornstein

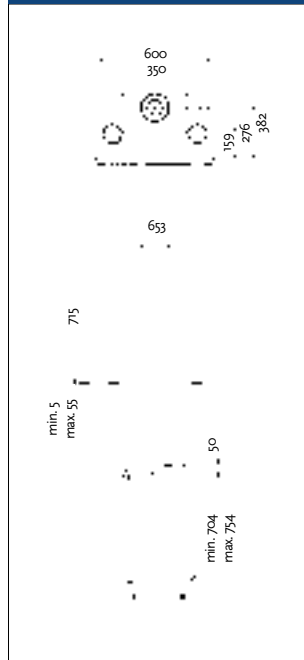
**Apollo 80 Slim Line II\*** (p. 24)



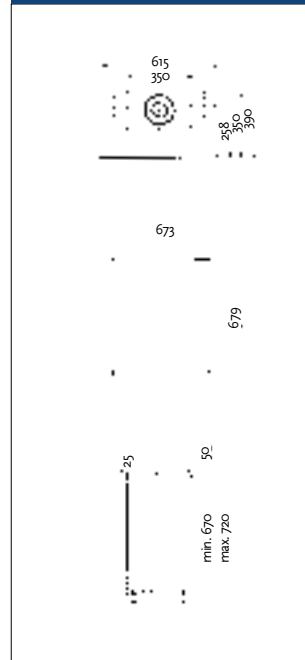
**Apollo 100 Slim Line\*** (p. 22/23)



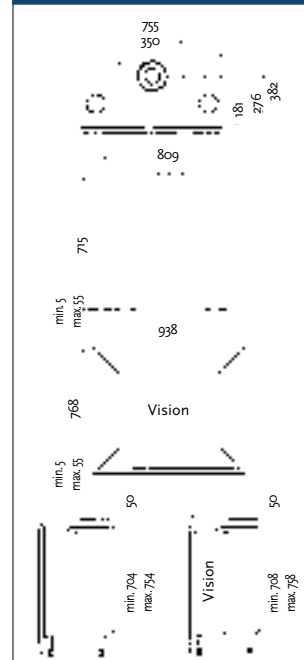
**Avanto** (p. 30)



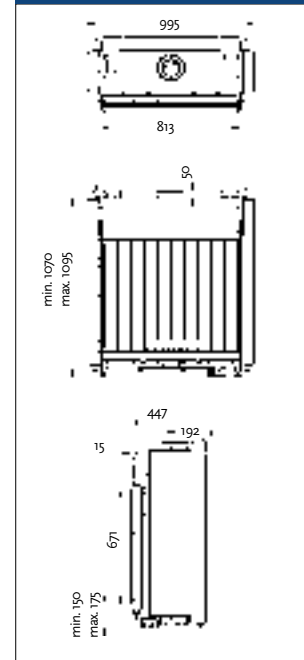
**Castello** (p. 34)



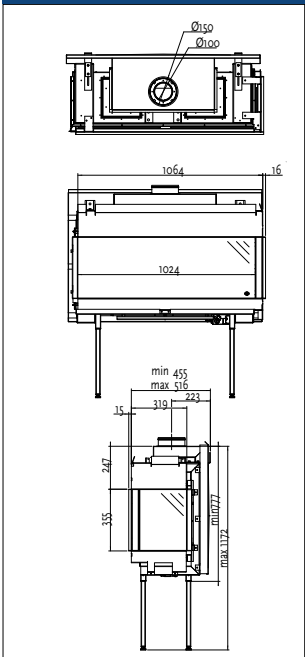
**Concerto (Vision)** (p. 31/33)



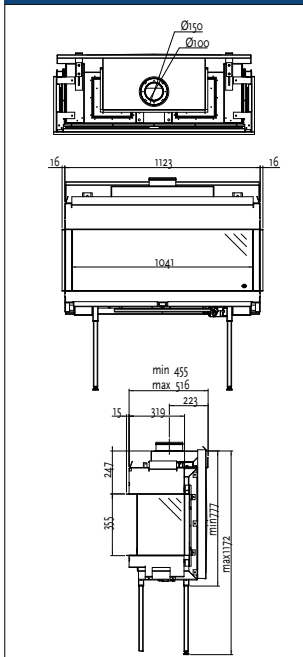
**Largo Slim Line II\*** (p. 13)



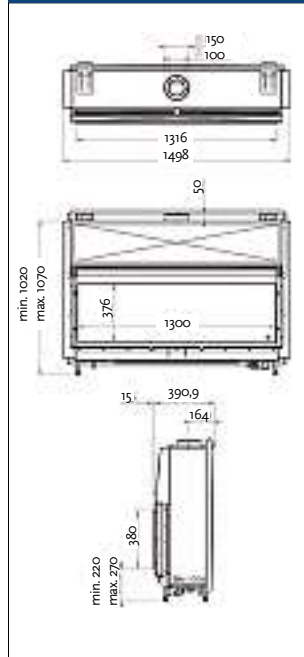
**Metro 100XT/2 Slim Line\*** (p. 8)



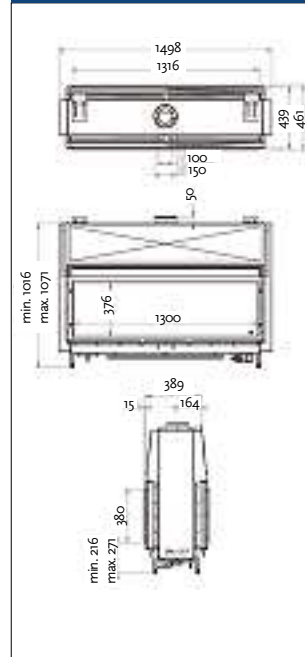
**Metro 100XT/3 Slim Line\*** (p. 9)



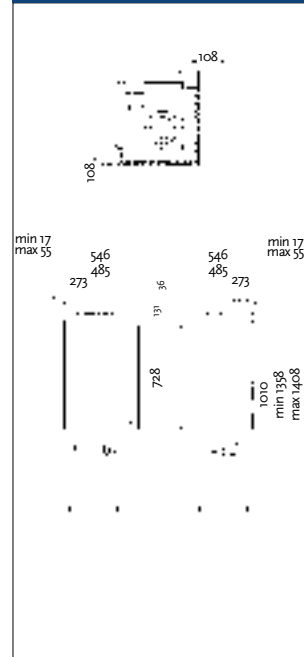
**Metro 130 Slim Line II\*** (p. 10/11)



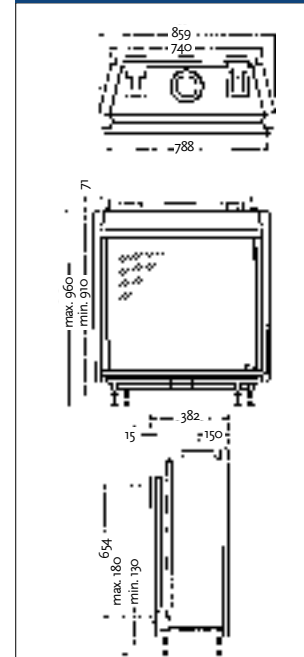
**Metro 130 Tunnel Slim Line II\***



**Paco** (p.28/29)



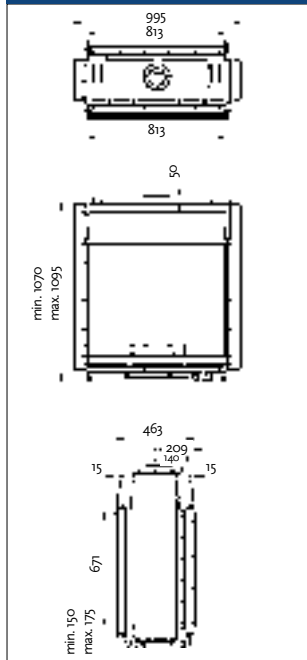
**Passero Slim Line\*** (p. 16/17)



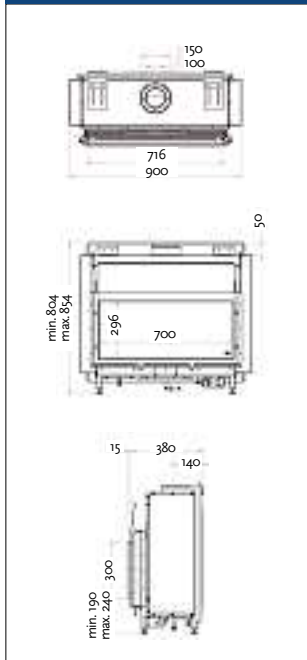
Alle maten in mm / All dimensions in mm / Toutes les dimension en mm / Alle Maßen in mm

\* inbouwmaat kan afwijken, informeer bij uw dealer \* built-in dimension may vary, ask your dealer \* dimension d'installation peuvent différer, demander votre revendeur \* Einbaumaße kann abweichen, erkundigen Sie sich beim Händler.

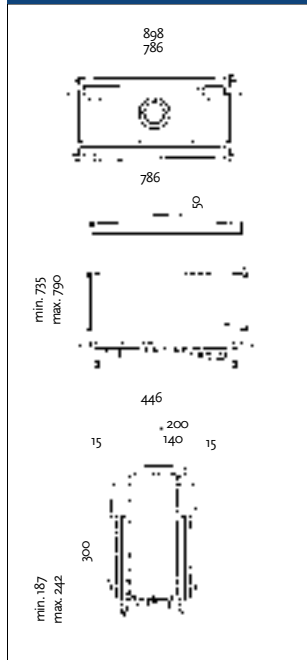
**Largo Tunnel Slim Line II\*** (p. 12)



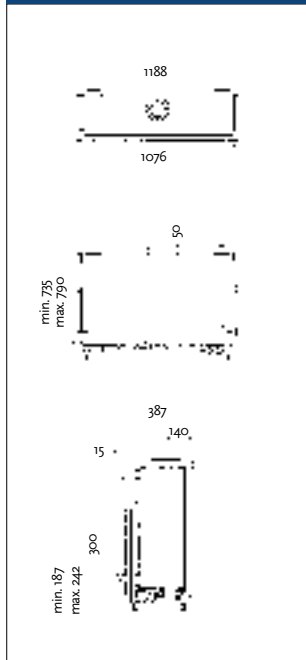
**Metro 70 Slim Line II\*** (p. 3)



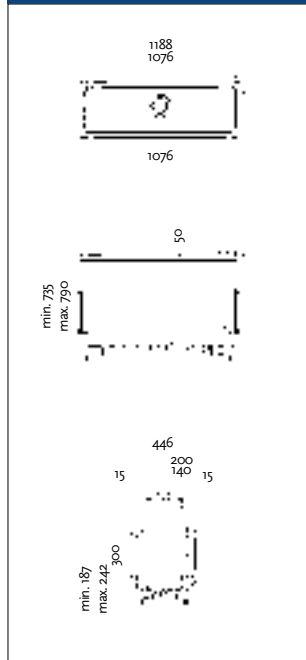
**Metro 70 Tunnel Slim Line\***



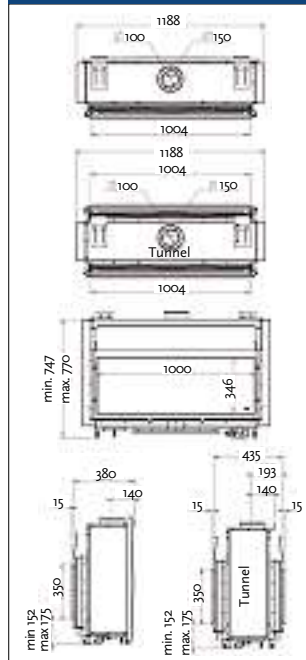
**Metro 100 Slim Line\*** (p. 5)



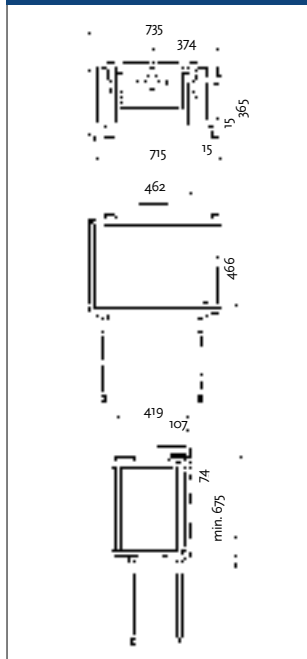
**Metro 100 Tunnel Slim Line\*** (p. 4)



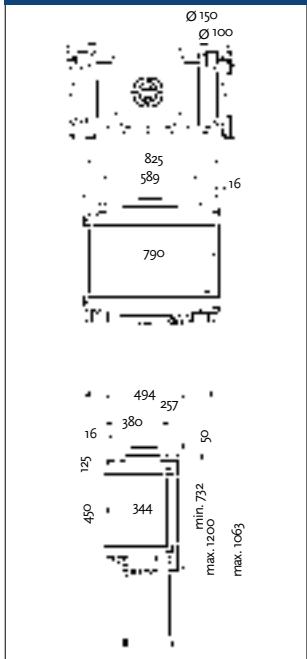
**Metro 100XT (Tunnel) Slim Line II\*** (p. 6/7)



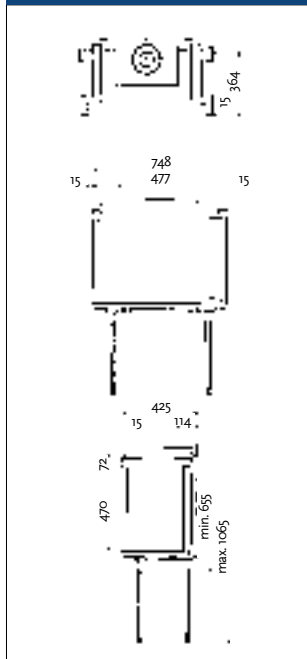
**Saxo 70 Slim Line\*** (p. 18)



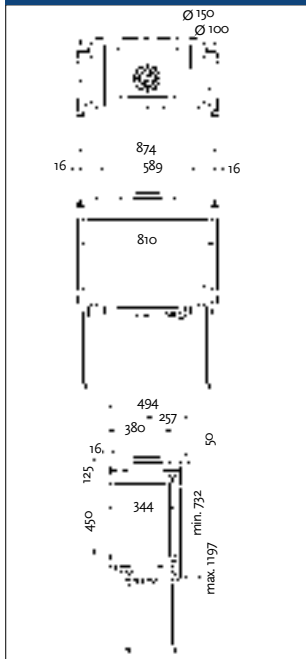
**Saxo 80 Slim Line\*** (p. 19)



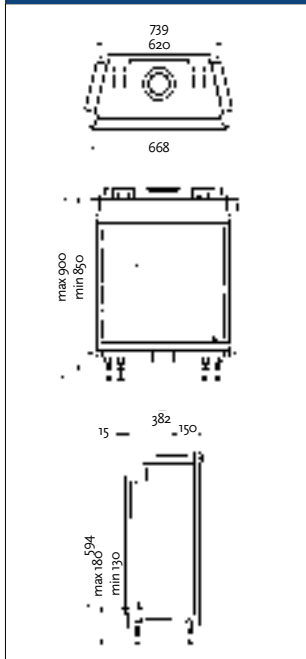
**Scenic 70 Slim Line\*** (p. 20)



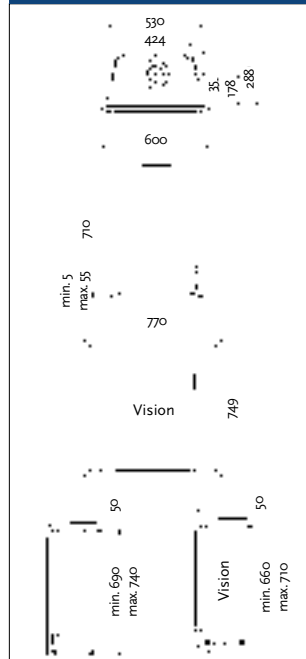
**Scenic 80 Slim Line\*** (p. 21)



**Venteo Slim Line\*** (p. 14/15)

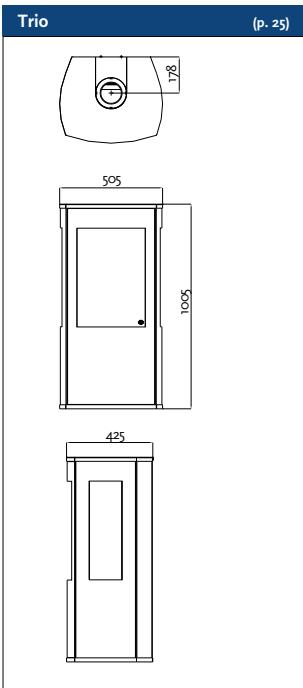
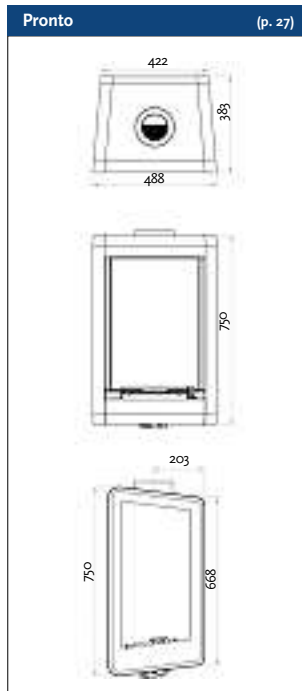
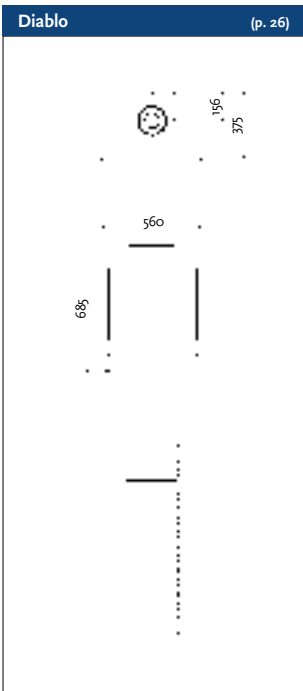


**Vito (Vision)** (p. 32/33)



Alle maten in mm / All dimensions in mm / Toutes les dimension en mm / Alle Maßen in mm

\* inbouwmaat kan afwijken, informeer bij uw dealer \* built-in dimension may vary, ask your dealer \* dimension d'installation peuvent différer, demander votre revendeur \* Einbaumaße kann abweichen, erkundigen Sie sich beim Händler.



## Technische gegevens / Technical data

Pagina Page	Toestel Model	Verbranding Flue type	Aardgas G25 Vermogen (kW)	Nat Gas G20 Heat output (kW)	Propan LP Gas G31 (kW)	Kanaal Ø Flue size (mm)
<b>Inbouwhaarden / fires</b>						
24	Apollo 80 Slim Line II	gesloten / <i>balanced</i>	5,8	6,5	-	150/100
22/23	Apollo 100 Slim Line	gesloten / <i>balanced</i>	8,2	9,0	-	150/100
30	Avanto	gesloten / <i>balanced</i>	4,7	4,4	4,6	150/80
34	Castello	gesloten / <i>balanced</i>	4,0	4,4	-	150/80
31/32	Concerto (Vision)	gesloten / <i>balanced</i>	5,6	4,9	-	150/80
		open / <i>conventional</i>	4,5	4,1	4,3	100
13	Largo Slim Line II	gesloten / <i>balanced</i>	8,0	9,0	-	150/100
12	Largo Tunnel Slim Line II	gesloten / <i>balanced</i>	8,0	9,0	-	150/100
3	Metro 70 Slim Line II	gesloten / <i>balanced</i>	4,8	4,8	4,8	150/100
-	Metro 70 Tunnel Slim Line	gesloten / <i>balanced</i>	4,8	4,8	4,8	150/100
5	Metro 100 Slim Line	gesloten / <i>balanced</i>	6,5	6,5	-	150/100
4	Metro 100 Tunnel Slim Line	gesloten / <i>balanced</i>	6,5	6,5	-	150/100
7	Metro 100XT Slim Line II	gesloten / <i>balanced</i>	6,3	6,9	-	150/100
6	Metro 100XT Tunnel Slim Line II	gesloten / <i>balanced</i>	6,3	6,9	-	150/100
8	Metro 100XT/2 Slim Line	gesloten / <i>balanced</i>	7,0	7,6	6,0	150/100
9	Metro 100XT/3 Slim Line	gesloten / <i>balanced</i>	7,0	7,6	6,0	150/100
10/11	Metro 130 Slim Line II	gesloten / <i>balanced</i>	8,8	9,5	-	150/100
-	Metro 130 Tunnel Slim Line II	gesloten / <i>balanced</i>	8,8	9,5	-	150/100
28/29	Paco	gesloten / <i>balanced</i>	5,0	5,3	-	150/100
16/17	Paseo Slim Line	gesloten / <i>balanced</i>	6,1	6,1	-	150/100
18	Saxo 70 Slim Line	gesloten / <i>balanced</i>	5,0	5,0	5,0	150/80
19	Saxo 80 Slim Line	gesloten / <i>balanced</i>	5,8	6,5	-	150/100
20	Scenic 70 Slim Line	gesloten / <i>balanced</i>	5,0	5,0	5,0	150/80
21	Scenic 80 Slim Line	gesloten / <i>balanced</i>	5,8	6,5	-	150/100
14/15	Venteo Slim Line	gesloten / <i>balanced</i>	5,0	5,2	-	150/100
32/33	Vito (Vision)	gesloten / <i>balanced</i>	3,5	3,4	-	150/80
<b>Hanghaarden / hanging fires</b>						
26	Diablo	gesloten / <i>balanced</i>	3,5	3,5	3,8	150/80
27	Pronto	gesloten / <i>balanced</i>	4,1	4,5	4,5	150/100
<b>Vrijstaande haarden / stoves</b>						
25	Trio	gesloten / <i>balanced</i>	4,2	4,5	4,0	150/100

### Afstandsbediening / Remote control

RC : Afstandsbediening met temperatuurdisplay / *Remote control with temperature display*

RCE: Afstandsbediening met elektronische ontsteking, thermostatisch en klokfunctie / *Remote control with electronic ignition, thermostatic and clockfunction*

Alle haarden hebben bovenaansluiting en zijn voorzien van een Vario Burner®/all fires have a top connection and are equipped with a Vario Burner®.

## Technische gegevens / Technical data

Toestel Model	Inbouwdiepte Depth (mm)	Afstandsbediening Remote Control RC	Bedieningsluik Control hatch RCE	Sandwich Door System®	Binnenafwerking / Interior				Frontkleuren* Front colours*	
					Zwart profiel Black profile	Antr. glad Antr. smooth	Steendecor / Brick Natural	Classic		
<b>Inbouwhaarden / fires</b>										
Apollo 80 Slim Line II	448	-	•	•	-	•	•	•	-	-
Apollo 100 Slim Line	493	-	•	•	-	•	•	•	-	-
Avanto	385	•	-	-	•	•	-	•	-	2, 3, 4 <sup>1)</sup>
Castello	390	•	-	-	-	•	-	•	-	1
Concerto (Vision)	385	•	-	-	•	•	-	•	-	2, 3, 4, 6 <sup>2)</sup>
	344	•	-	-	•	•	-	•	-	2, 3, 4, 6 <sup>2)</sup>
Largo Slim Line II	447	-	•	•	-	•	-	-	-	-
Largo Tunnel Slim Line II	463	-	•	•	-	•	-	-	-	-
Metro 70 Slim Line	380	-	•	•	-	•	-	-	-	-
Metro 70 Tunnel Slim Line	446	-	•	•	-	•	-	-	-	-
Metro 100 Slim Line	387	-	•	•	-	•	-	-	-	-
Metro 100 Tunnel Slim Line	446	-	•	•	-	•	-	-	-	-
Metro 100XT Slim Line II	380	-	•	•	-	•	•	-	-	-
Metro 100XT Tunnel Slim Line II	435	-	•	•	-	•	-	-	-	-
Metro 100XT/2 Slim Line	455	-	•	•	-	•	•	-	-	-
Metro 100XT/3 Slim Line	455	-	•	•	-	•	•	-	-	-
Metro 130 Slim Line II	391	-	•	•	-	•	-	-	-	-
Metro 130 Tunnel Slim Line II	439	-	•	•	-	•	-	-	-	-
Paco	546	-	•	•	-	•	-	-	-	2, 3
Passeo Slim Line	382	-	•	•	-	•	•	•	•	-
Saxo 70 Slim Line	419	-	•	•	-	•	-	-	-	-
Saxo 80 Slim Line	494	-	•	•	-	•	•	-	-	-
Scenic 70 Slim Line	425	-	•	•	-	•	-	-	-	-
Scenic 80 Slim Line	494	-	•	•	-	•	•	-	-	-
Venteo Slim Line	382	-	•	•	-	•	•	•	•	-
Vito Vision	290	•	-	-	-	•	-	-	-	2, 3, 4, 6 <sup>3)</sup>
<b>Hanghaarden / hanging fires</b>										
Diablo	375	•	-	-	-	•	-	-	-	2, 3, 4, 5
Pronto	383	-	•	-	-	•	-	-	-	2
<b>Vrijstaande haarden / stoves</b>										
Trio	425	•	-	-	-	•	-	-	-	2

<sup>1)</sup> Avanto F kleur / colour 2, 3, 4; Avanto P kleur / colour 2.

<sup>2)</sup> Concerto kleur / colour 2, 3, 4; Concerto Vision kleur / colour 3, 4, 6.

<sup>3)</sup> Vito kleur / colour 2, 3, 4; Vito Vision kleur / colour 6.

### \*Frontkleuren / Front colours:



1 black



2 anthracite



3 alu-metallic



4 sand-metallic



5 stainless steel (RVS)



6 shadow brown

Wijzigingen voorbehouden.

De kleuren in de brochure kunnen afwijken van de werkelijkheid. Niets uit deze uitgave mag gebruikt worden zonder schriftelijke toestemming van DRU Verwarming B.V.

Subject to changes.

Colours in this brochure may vary. Nothing in this edition may be used without prior written consent from DRU Verwarming B.V. in the Netherlands.

Sous réserve de modifications.

Les couleurs peuvent légèrement différer de la réalité. Une utilisation du contenu de cette brochure ne peut se faire qu'avec l'accord écrit de DRU Verwarming B.V. aux Pays-Bas.

Änderungen vorbehalten.

Farben können abweichen von der Wirklichkeit. Nichts aus dieser Brochure darf benutzt werden ohne schriftliche Zustimmung von DRU Verwarming B.V.



*Factory-showrooms in the Netherlands and Belgium*

Dealer:



Designed to be different

**DRU Verwarming B.V.**

Postbus 1021, 6920 BA Duiven  
Ratio 8, 6921 RW Duiven, Nederland  
Tel: +31 (0)26 - 319 5 319  
Fax: +31 (0)26 - 319 5 348  
E-mail [info@drufire.nl](mailto:info@drufire.nl)

[www.dru.nl](http://www.dru.nl)

**Drugasar Ltd.**

Deans Road, Swinton  
Manchester, M27 0JH, UK  
Tel: +44 (0)161 - 793 8700  
Fax: +44 (0)161 - 727 8057  
E-mail [info@drufire.co.uk](mailto:info@drufire.co.uk)

[www.drufire.co.uk](http://www.drufire.co.uk)

**DRU Belgium**

Kontichsesteenweg 60  
2630 Aartselaar, Belgium  
Tel: +32 (0)3 450 7000  
Fax: +32 (0)3 450 7009  
E-mail [info@drufire.be](mailto:info@drufire.be)

[www.drufire.be](http://www.drufire.be)